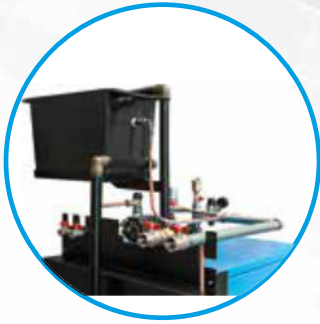


Optional

caldaie biomassa



Optional Caldaie Biomassa Kit Idraulico



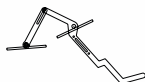
- Il Kit Idraulico, installato su dispositivi già dotati di scambiatore interno, interfaccia i generatori di calore a legna con caldaie a gas/metano.

Consente la gestione del riscaldamento ed effettua la produzione di acqua calda sanitaria istantanea.

Prerogativa essenziale è la facilità di installazione all'impianto mediante semplici collegamenti: (mandata/ritorno - acqua sanitaria).

Può essere installato su tutta la serie bio-logika e sui modelli 30/50 serie bio-system/bio-cippato.

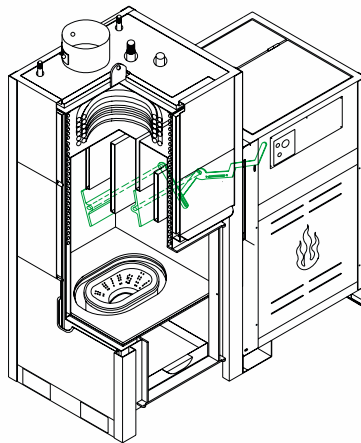
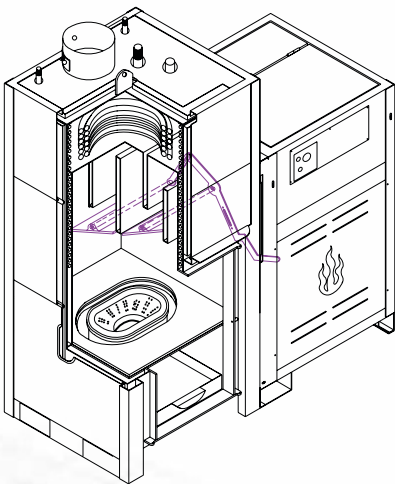
Optional Caldaie Biomassa sistemi di pulizia serie bio-system/bio-cippato



POSIZIONE DI CHIUSURA



POSIZIONE DI APERTURA

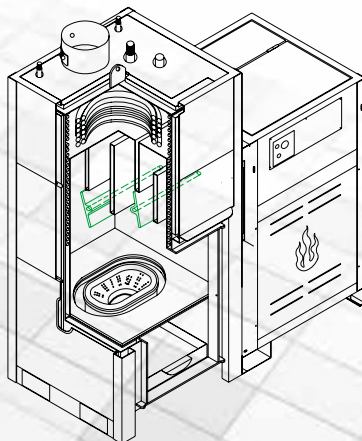
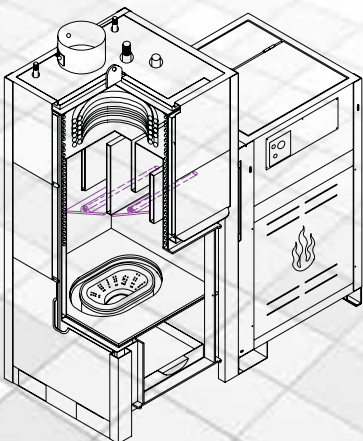


MANUALE

Disponibile di serie su tutti i modelli di caldaie bio-system e bio-cippato 100

POSIZIONE DI CHIUSURA

POSIZIONE DI APERTURA



AUTOMATICO

Disponibile di serie su tutti i modelli di caldaie bio-cippato 30/50/70

Optional su tutti i modelli di caldaie bio-system 30/50/70