

OPTIONAL TERMOCAMINI

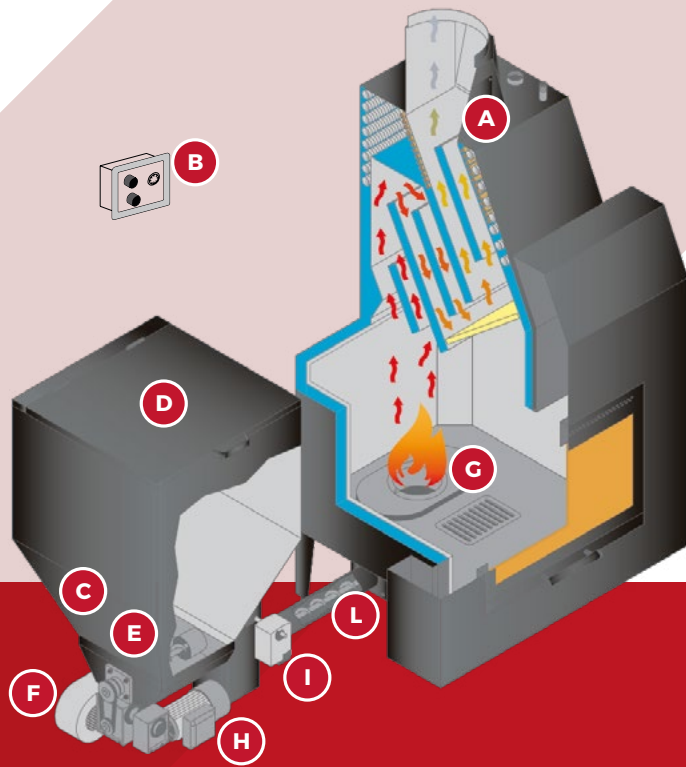
OPTIONAL TERMOCAMINI SERIE COMFORT S > KIT ALIMENTAZIONE

Il **kit di alimentazione** è un sistema che permette di bruciare la maggior parte dei combustibili vegetali in formula granulare o pellettizzata.

Principali caratteristiche:

- Rotazione a 270° intorno al termocamino con conseguente possibilità di adattamento alle esigenze del singolo utente.
- Trasporto allungabile fino a 3 mt.
- Accensione automatica.
- Possibilità di installazione su qualsiasi tipologia di termocamino.

Bruciatore doppio corpo in ghisa: progettato per ottenere una ottimale combustione nelle diverse condizioni di utilizzo e facilitare la manutenzione. Serbatoio combustibile dotato di una prolunga per adattarsi alle diverse esigenze di installazione, completo di protezioni e sicurezze secondo le più restrittive normative. Gradino antifiamma: posizionato tra la coclea di dosaggio e quella di trasporto ha la funzione, grazie anche ad un attuatore a molla, di separare i due percorsi del combustibile evitando così un eventuale ritorno di fiamma nel serbatoio.



- A Sonda temperatura fumi
- B Centralina di comando
- C Inverter
- D Serbatoio combustibili granulari
- E Sensore di livello combustibile

- F Ventola
- G Bruciatore in ghisa
- H Motoriduttore
- I Servomotore a molla
- L Coclea in acciaio

OPTIONAL TERMOCAMINI SERIE COMFORT S > KIT ALIMENTAZIONE TOUCH WI-FI / SU PEDANA TOUCH WI-FI

Il **kit di alimentazione** e il **kit di alimentazione su pedana** oltre che nella versione classica (vedi foto a sinistra) si adeguano anche agli utenti SMART; seguendo la scia della domotica, il kit di alimentazione offre alla clientela la possibilità d'installazione di una **centralina Touch** con annesso **dispositivo WI-FI** (vedi foto a destra) che permette all'utente (attraverso l'installazione dell'App 4Heat) di controllare e gestire il termocamino da remoto. Newsystem ascolta le più disparate esigenze e propone prodotti all'avanguardia, connessi e intelligenti.



OPTIONAL TERMOCAMINI SERIE COMFORT S > KIT ALIMENTAZIONE



Compresa nel kit di alimentazione verrà fornita al cliente una prolunga che permette di aumentare la capienza del contenitore (come foto a destra).



Alti Rendimenti



Bassi Consumi



Eco Sostenibile



Garantito 5 Anni



Combustibili Solidi



Combustibili Granulari



MADE IN ITALY



labo test



kiwa

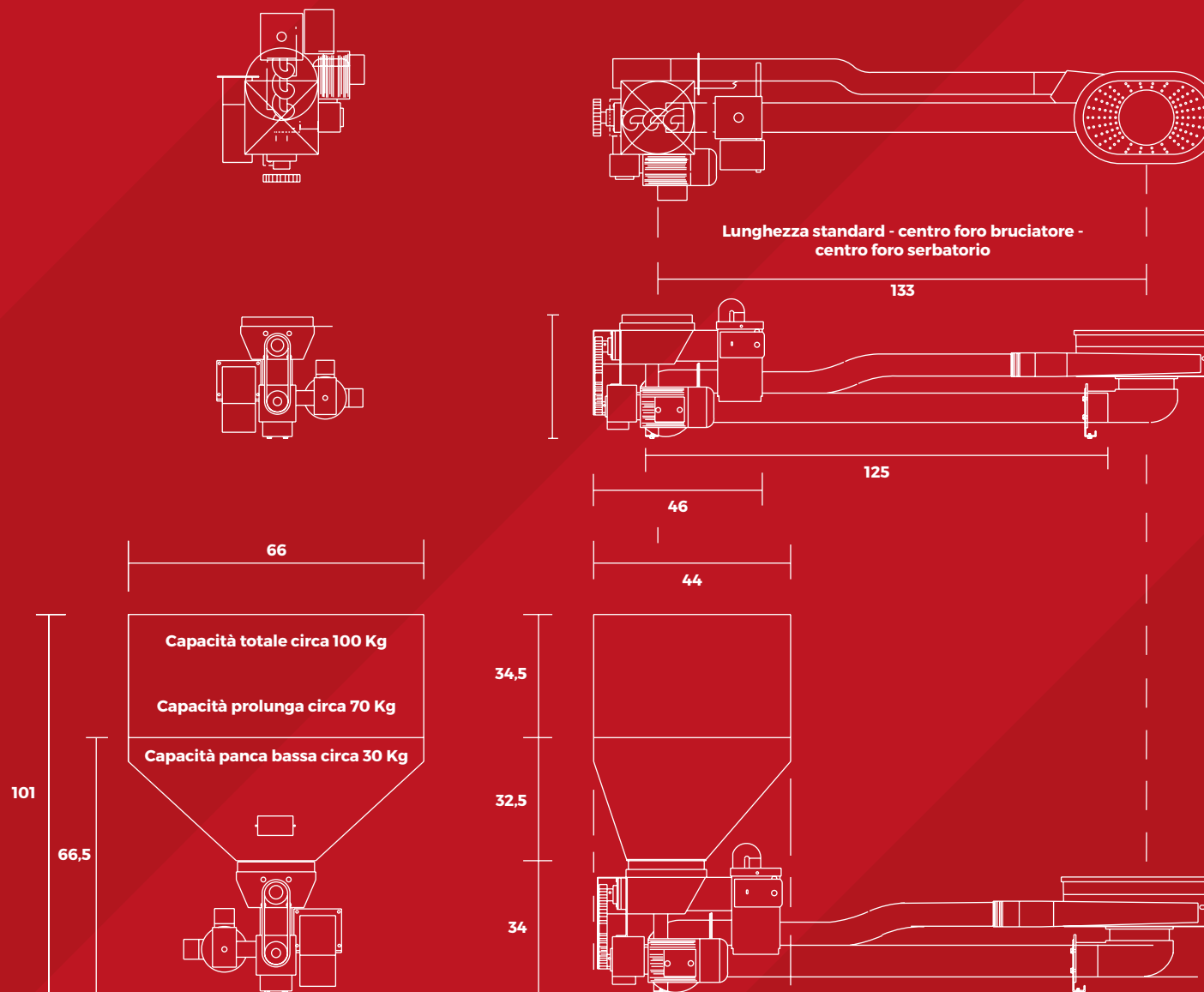
OPTIONAL TERMOCAMINI SERIE COMFORT S > KIT ALIMENTAZIONE SU PEDANA



Il **kit di alimentazione** può essere fornito anche nella variante **su pedana**, che viene installato immediatamente accanto al termocamino. Tra i vantaggi della scelta del Termocamino su pedana abbiamo:

- Montaggio del sistema e fasi di cablaggio delle componenti elettroniche effettuate interamente in azienda.
- Kit alimentazione e Termocamino assemblati in un unico corpo
- Possibilità di collocazione serbatoio a destra o a sinistra del Termocamino

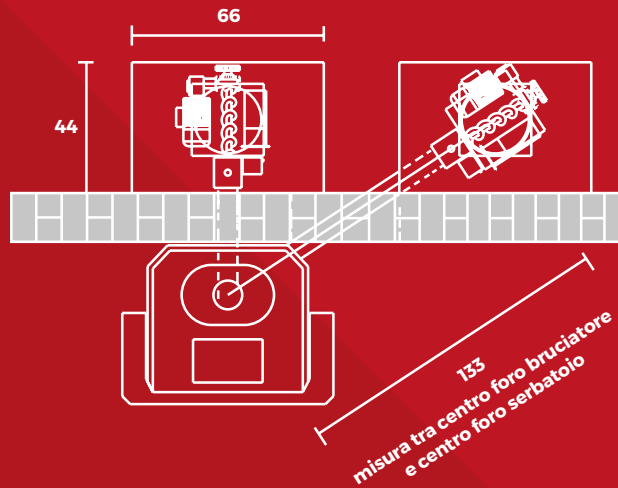
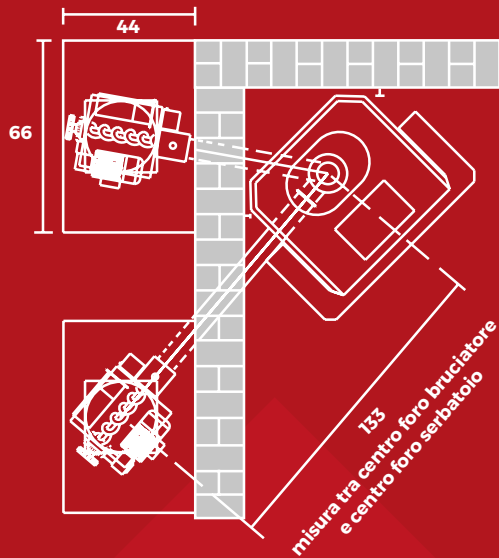
OPTIONAL TERMOCAMINI SERIE COMFORT S > KIT ALIMENTAZIONE > DIMENSIONI D'INGOMBRO > MISURE ESPRESSE IN CM



La lunghezza trasporto coclea standard (cm 133), può essere dimensionata in relazione alle esigenze di installazione. La distanza tra centro foro bruciatore e centro foro serbatoio potrà variare da un minimo di 80 cm ad un massimo di 300 cm

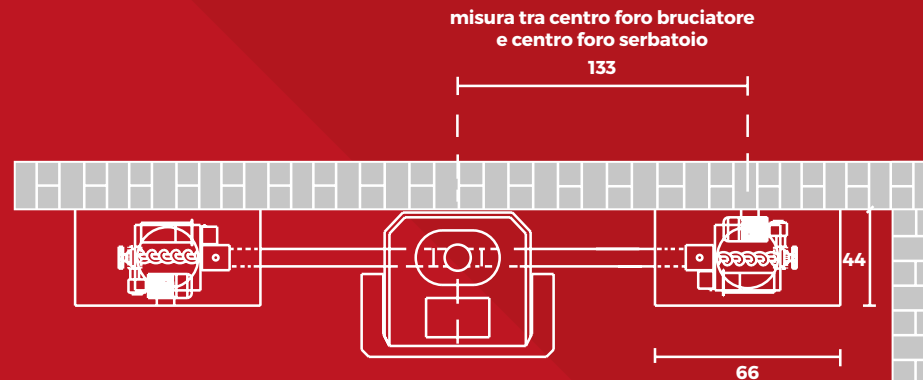
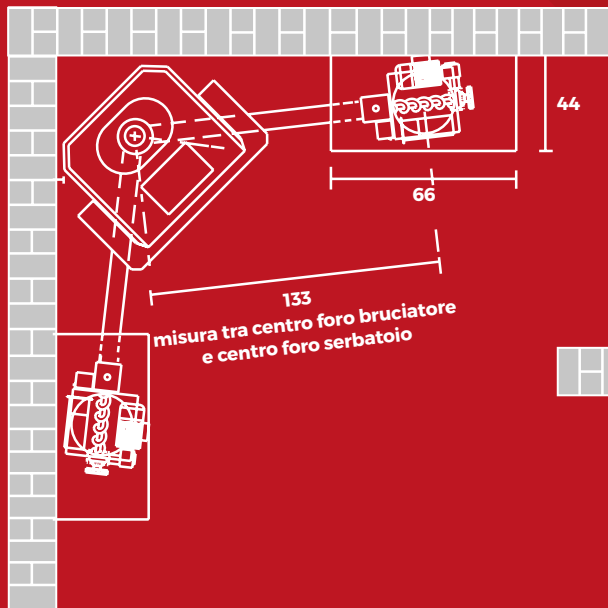
Le misure e i disegni sono puramente indicativi, il costruttore si riserva il diritto di modifica senza preavviso

**OPTIONAL TERMOCAMINI SERIE COMFORT S > KIT ALIMENTAZIONE >
 POSIZIONAMENTI ANGOLO/PARETE STANDARD CON SERBATOIO ESTERNO > MISURE ESPRESSE IN CM**



La lunghezza trasporto coclea standard (cm 133), può essere dimensionata in relazione alle esigenze di installazione. La distanza tra centro foro bruciatore e centro foro serbatoio potrà variare da un minimo di 80 cm ad un massimo di 300 cm

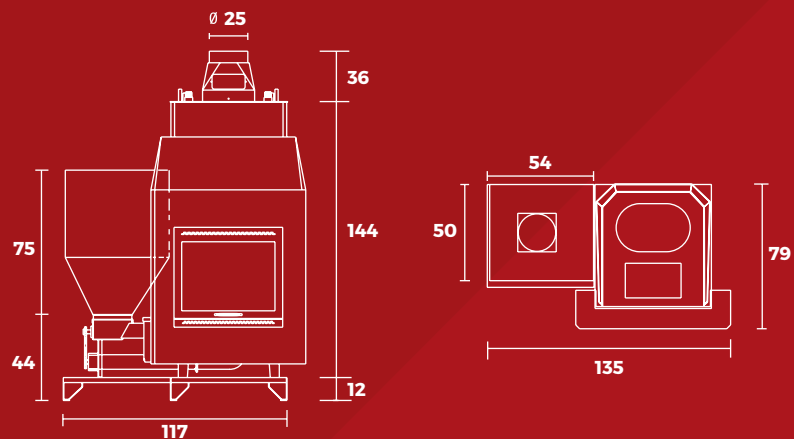
**OPTIONAL TERMOCAMINI SERIE COMFORT S > KIT ALIMENTAZIONE >
 POSIZIONAMENTI ANGOLO/PARETE STANDARD CON SERBATOIO INTERNO > MISURE ESPRESSE IN CM**



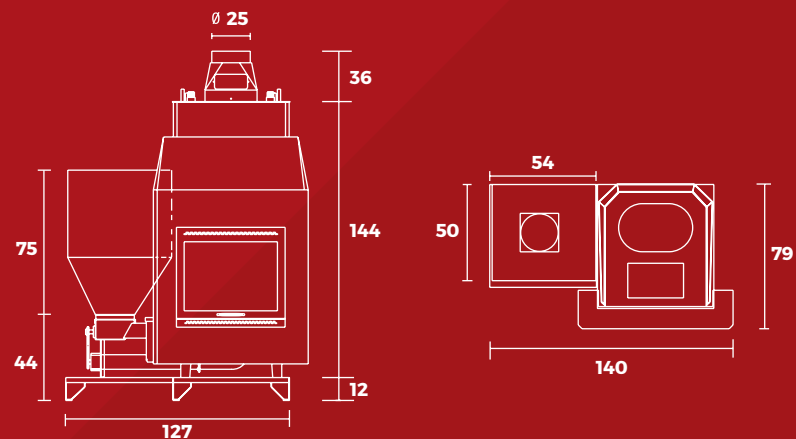
La lunghezza trasporto coclea standard (cm 133), può essere dimensionata in relazione alle esigenze di installazione. La distanza tra centro foro bruciatore e centro foro serbatoio potrà variare da un minimo di 80 cm ad un massimo di 300 cm

Le misure e i disegni sono puramente indicativi, il costruttore si riserva il diritto di modifica senza preavviso

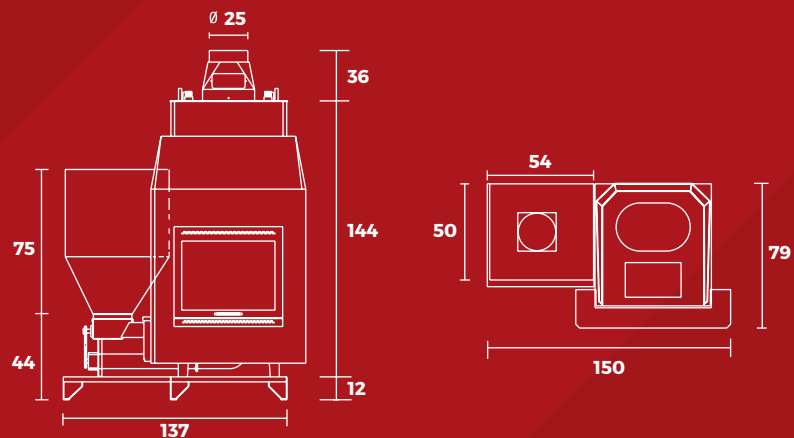
TERMOCAMINO SERIE COMFORT S 25 SU PEDANA
DIMENSIONI D'INGOMBRO STANDARD > MISURE ESPRESSE IN CM



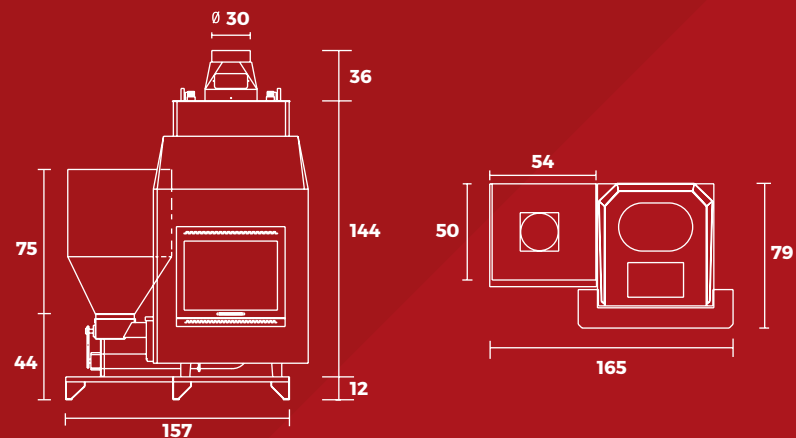
TERMOCAMINO SERIE COMFORT S 30 SU PEDANA
DIMENSIONI D'INGOMBRO STANDARD > MISURE ESPRESSE IN CM



TERMOCAMINO SERIE COMFORT S 40 SU PEDANA
DIMENSIONI D'INGOMBRO STANDARD > MISURE ESPRESSE IN CM

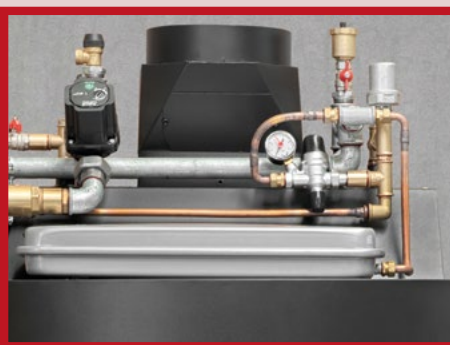
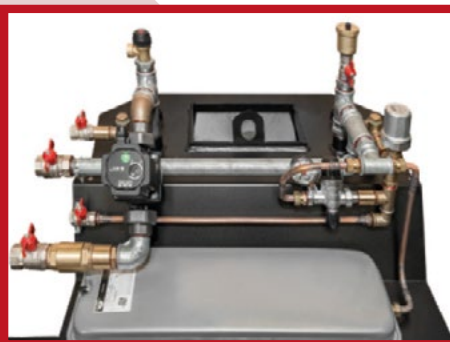


TERMOCAMINO SERIE COMFORT S 40L SU PEDANA
DIMENSIONI D'INGOMBRO STANDARD > MISURE ESPRESSE IN CM





Il **kit idraulico**, installato su dispositivi già dotati di scambiatore interno, interfaccia i generatori di calore a legna con caldaie a gas/metano. Consente la gestione del riscaldamento ed effettua la produzione di acqua calda sanitaria istantanea. Prerogativa essenziale è la facilità di installazione all'impianto mediante semplici collegamenti: (mandata/ritorno - acqua fredda sanitaria/ acqua calda sanitaria).





Il Termoregolatore permette di gestire in maniera completa ed efficace il sistema di riscaldamento in cui è inserito il termocamino.

Tramite i suoi ingressi è possibile rilevare:

- Temperatura di mandata dell'impianto
- Temperatura di ritorno dell'impianto
- Temperatura di boiler/accumulo sanitario

Tramite le sue uscite è possibile controllare:

- Pompa d'impianto
- Pompa di ricircolo/elettrovalvola
- Consenso caldaia a gas
- Servizio

OPTIONAL TERMOCAMINI SERIE COMFORT S > RIVESTIMENTI INTERNI IN GHISA



Il **rivestimento in ghisa** associa alla migliore estetica della camera di combustione, vantaggi considerevoli in termini di durata e rendimento del Termocamino. La qualità essenziale della ghisa di immagazzinare e riflettere calore per un tempo considerevole dopo lo spegnimento, oltre a garantire maggior vita al Termocamino, consente di raggiungere performance più elevate a porte chiuse ed un maggior irraggiamento a porte aperte. Il rivestimento in ghisa, inoltre, può essere applicato anche in un momento successivo all'acquisto e può essere installato su tutti i nostri Termocamini.