

CALDAIA SERIE BIO-LEGNA 30 S MAX

SERIE BIO-LEGNA 50 MAX





Bio-Legna 30 S MAX / 50 MAX è una caldaia che brucia esclusivamente legna, studiata per specifiche esigenze, disponibile nelle potenze 30 e 50 Kw. Bio-Legna è predisposta per la futura installazione del kit a combustibili granulari con il quale diviene Bio-System 30 S MAX o Bio-System 50 MAX. Semplice utilizzo e semplice manutenzione.



Le principali caratteristiche sono:



Alto Rendimento



Bassi Consumi



Garanzia 5 anni



Combustibile Legna



Percorso Fumi a vista



Scambiatore Riscaldamento



Scambiatore Sanitario



Predisposizione Kit a Granulari

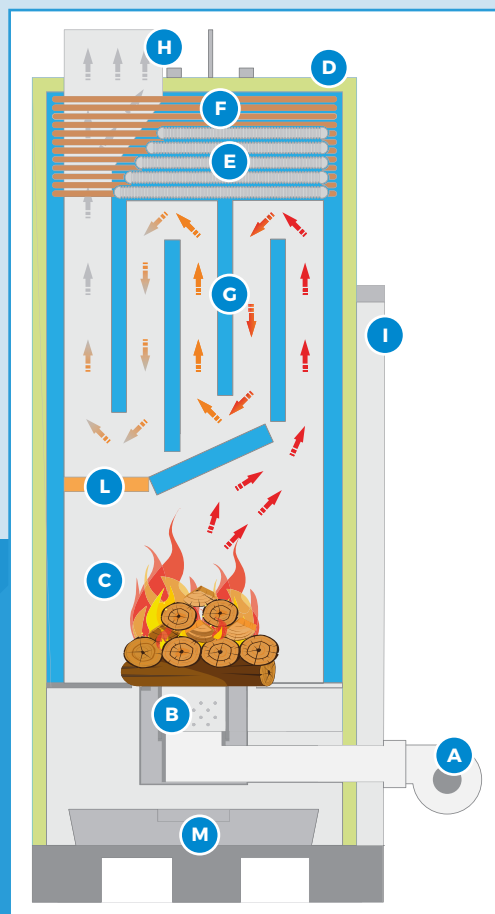
NORMA DI RIFERIMENTO: EN 303-5

CARATTERISTICHE TECNICHE	U.M.	CBL30SMAX	CBL50MAX
Potenza termica introdotta (al focolare)	KW	35,90	55,85
Potenza termica nominale	KW	31,27	48,02
Rendimento	%	87,09	85,97
Superficie max riscaldabile circa	MQ	300	400
Consumo min/max circa	KG/H	8,50	13,23
Capacità acqua caldaia	LT	130	120
Produzione acqua calda sanitaria (con temperatura a circa 65°) 10 lt/min in uscita	GRADI	55	55
Peso caldaia	KG	410	430
Diametro canna fumaria	CM	20	20
Circuito elettrico	V/Hz	220 / 50	220 / 50

N. B. Per la valutazione dei consumi medi vanno sempre considerate anche zona la climatica in cui è situato l'immobile, prestazione energetica (APE), caratteristica dello specifico impianto e qualità del combustibile.

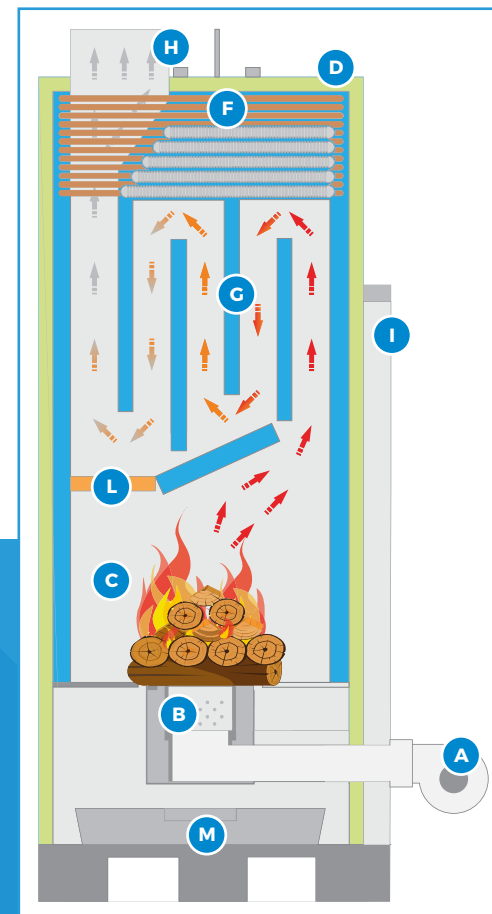


CALDAIA SERIE BIO-LEGNA 30 S MAX



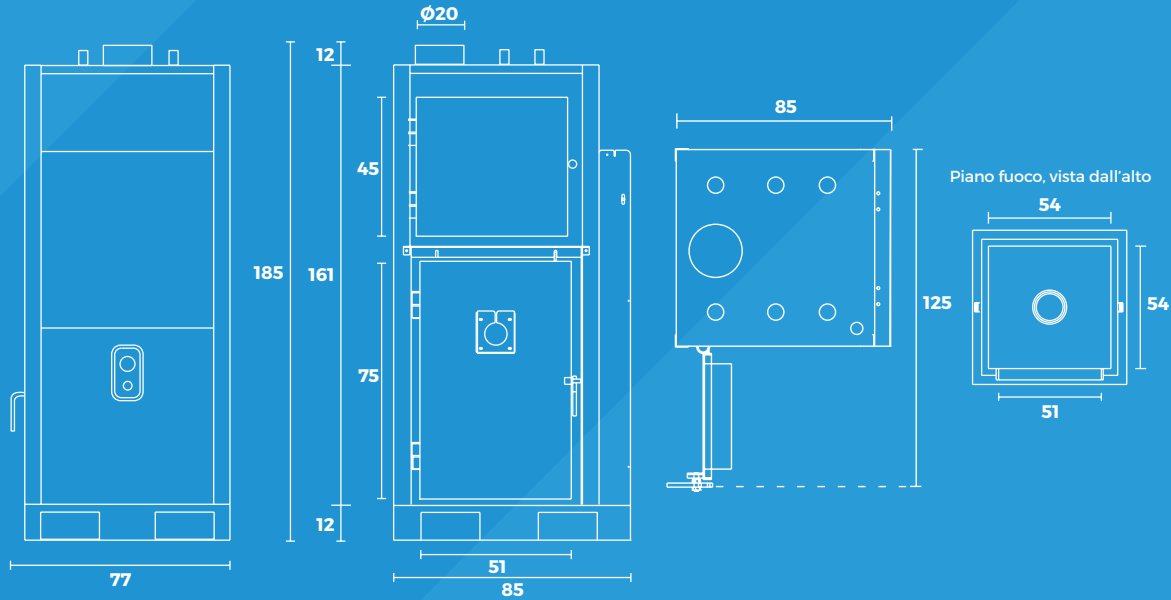
- A** Ventola
- B** Bruciatore in ghisa
- C** Camera di combustione
- D** Pozzetto per sonda
- E** Scambiatore secondario
- F** Scambiatore acqua calda sanitaria
- G** Scambiatori in acciaio autopulenti
- H** Sonda temperatura fumi
- I** Centralina di comando
- L** Deflettori fumi con apertura manuale
- M** Cassetto cenere

CALDAIA SERIE BIO-LEGNA 50 MAX



- A** Ventola
- B** Bruciatore in ghisa
- C** Camera di combustione
- D** Pozzetto per sonda
- F** Scambiatori in acciaio autopulenti
- G** Sonda temperatura fumi
- H** Centralina di comando
- I** Deflettori fumi con apertura manuale
- L** Cassetto cenere
- M** Cassetto cenere

CALDAIA SERIE BIO-LEGNA 30 S MAX > DIMENSIONI D'INGOMBRO > MISURE ESPRESSE IN CM



Le misure e i disegni sono puramente indicativi, il costruttore si riserva il diritto di modifica senza preavviso

CALDAIE SERIE BIO-LEGNA 30 S MAX > SCHEDE DI COLLEGAMENTO

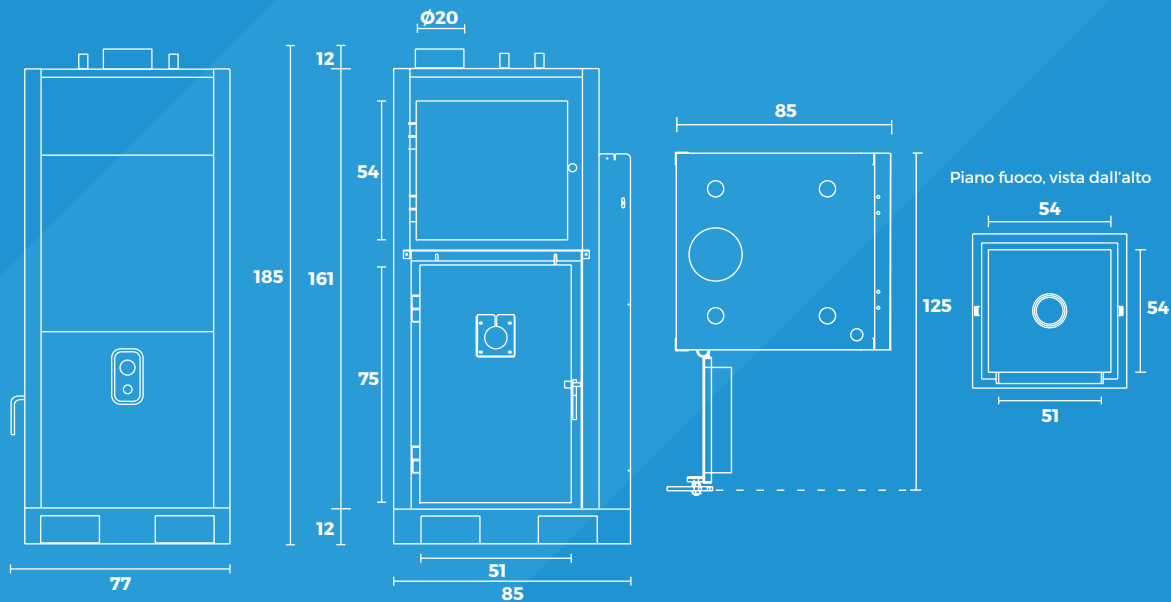


Caldaia con uscita fumi a SX

Caldaia con uscita fumi a DX

DESCRIZIONE	CBL30SMAX
1 Scarico / Carico Caldaia	1" F
2 Ritorno Caldaia (circuito aperto)	1"1/4 F
3 Uscita acqua calda sanitaria	1/2" M
4 Ingresso acqua fredda sanitaria	1/2" M
5 Mandata scambiatore (circuito chiuso)	1" F
6 Ritorno scambiatore (circuito chiuso)	1" F
7 Sfiato di sicurezza obbligatorio	1"1/4 F
8 Mandata caldaia (circuito aperto)	1"1/4 F
9 Pozzetto per sonda	1/2" F

CALDAIA SERIE BIO-LEGNA 50 MAX > DIMENSIONI D'INGOMBRO > MISURE ESPRESSE IN CM



Le misure e i disegni sono puramente indicativi, il costruttore si riserva il diritto di modifica senza preavviso

CALDAIE SERIE BIO-LEGNA 50 MAX > SCHEDE DI COLLEGAMENTO



Caldaia con uscita fumi a SX

Caldaia con uscita fumi a DX

DESCRIZIONE	CBL50MAX
1 Scarico / Carico Caldaia	1" F
2 Ritorno Caldaia (circuito aperto)	1"1/4 F
3 Uscita acqua calda sanitaria	1/2" M
4 Ingresso acqua fredda sanitaria	1/2" M
7 Sfiato di sicurezza obbligatorio	1"1/4 F
8 Mandata caldaia (circuito aperto)	1"1/4 F
9 Pozzetto per sonda	1/2" F