

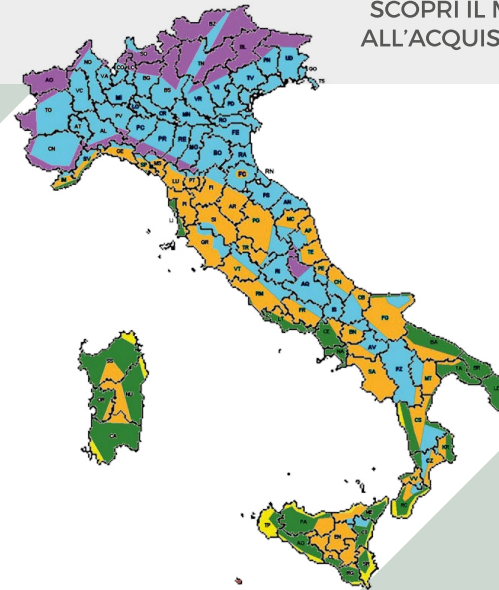
# TERMOCAMINI A LEGNA **SERIE ECO-STAR**



## TERMOCAMINI A LEGNA SERIE ECO-STAR 25/30/40/40L



SCOPRI IL MASSIMO CONTRIBUTO CHE RICEVERAI GRAZIE ALL'ACQUISTO DEI NOSTRI TERMOCAMINI A LEGNA IN BASE ALLA TUA ZONA CLIMATICA.



ZONA CLIMATICA	INCENTIVO GSE ECO-STAR 25/30/40/40L
ZONA A	€ 788,76
ZONA B	€ 1.117,41
ZONA C	€ 1.446,06
ZONA D	€ 1.840,44
ZONA E	€ 2.234,82
ZONA F	€ 2.366,28



A<sup>+</sup>

Il Termocamino è conforme ai requisiti per la richiesta di pratiche di conto termico previa sostituzione di apparecchio esistente.

**ECO-STAR** è uno dei termocamini legna più efficienti ed ecosostenibili presenti sul mercato del riscaldamento a biomasse legnose. La sua CLASSE AMBIENTALE certificata 5 STELLE è garanzia di rendimenti superiori al 90% ed emissioni ridotte al minimo. Il termocamino ECO-STAR è stato progettato dallo staff Newsystem SRL per raggiungere i più elevati standard qualitativi seguendo la linea di un mondo GREEN dove l'utilizzo di fonti rinnovabili, il basso impatto della combustione controllata e il risparmio sui consumi rendono il riscaldamento poco impattante su ambiente e società. ECO-STAR unisce funzionalità ed estetica in ogni suo dettaglio. Design minimale adatto ad ogni tipologia di arredo. Il vetro ceramico trasparente con apertura verticale e orizzontale e la capiente camera di combustione danno ad ECO-STAR le caratteristiche per essere utilizzato e goduto come un classico caminetto di compagnia nonostante la sua efficienza di riscaldamento idro. Produzione di acqua calda sanitaria e scambiatore secondario interno già di serie, insieme ad un cappotto coibentante che migliora radicalmente la tenuta a temperatura del monte acqua garantendo quindi all'utente maggiore efficienza termica e di ACS. ECO-STAR permette all'utente finale di accedere ad ogni tipologia di incentivo presente sul mercato CONTO TERMICO 2.0, BONUS RISTRUTTURAZIONE 50%, BONUS EFFICIENTAMENTO ENERGETICO 65%, SUPERBONUS e ogni altra normativa regionale incentivante.

### Le principali caratteristiche sono:



Alto Rendimento



Bassi Consumi



Garanzia 5 anni



Combustibile Legna



Scambiatore Riscaldamento



Scambiatore Sanitario



Predisposizione Kit a Granulari



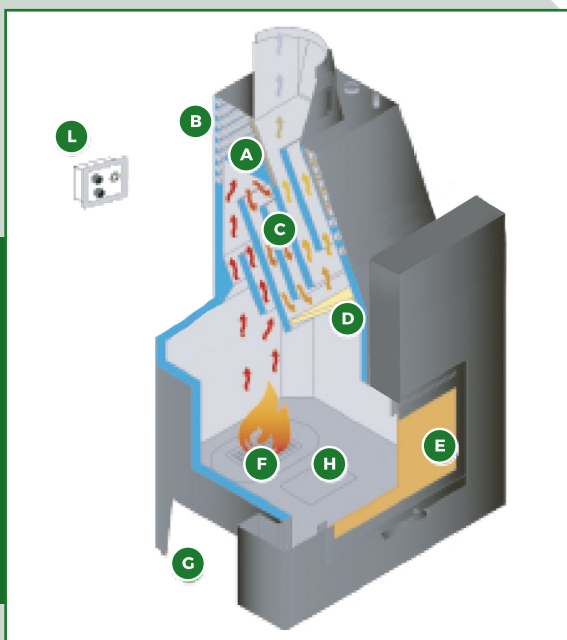
Vetro Ceramico



Doppia Apertura



## TERMOCAMINI A LEGNA SERIE ECO-STAR 25/30/40/40L

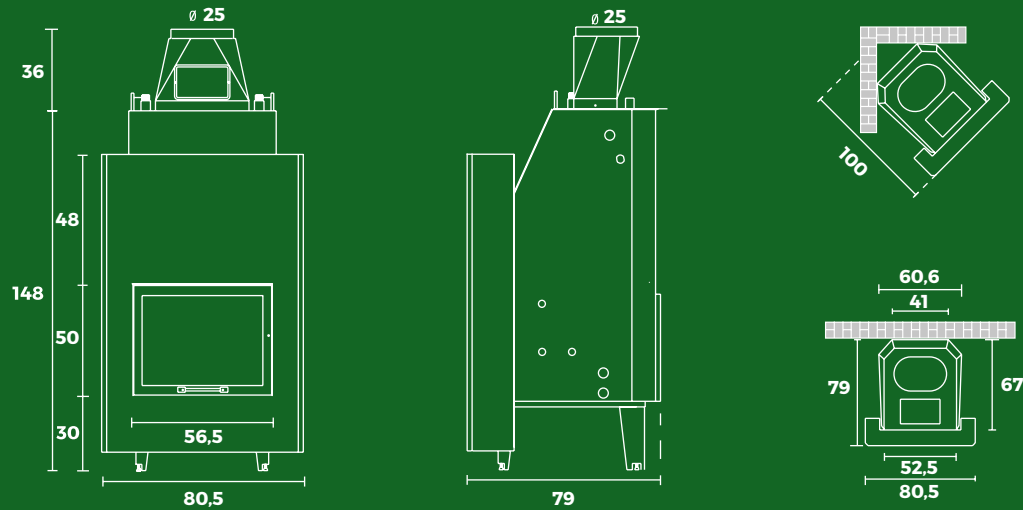


- A** Scambiatore acqua calda sanitaria
- B** Scambiatore secondario
- C** Scambiatori in acciaio autopulenti
- D** Deflettore fiamma in acciaio speciale
- E** Vetro ceramico resistente alle alte temperature
- F** Criglia in ghisa e predisposizione kit di alimentazione
- G** Piedino regolabile in altezza
- H** Cassetto cenere
- L** Centralina di comando

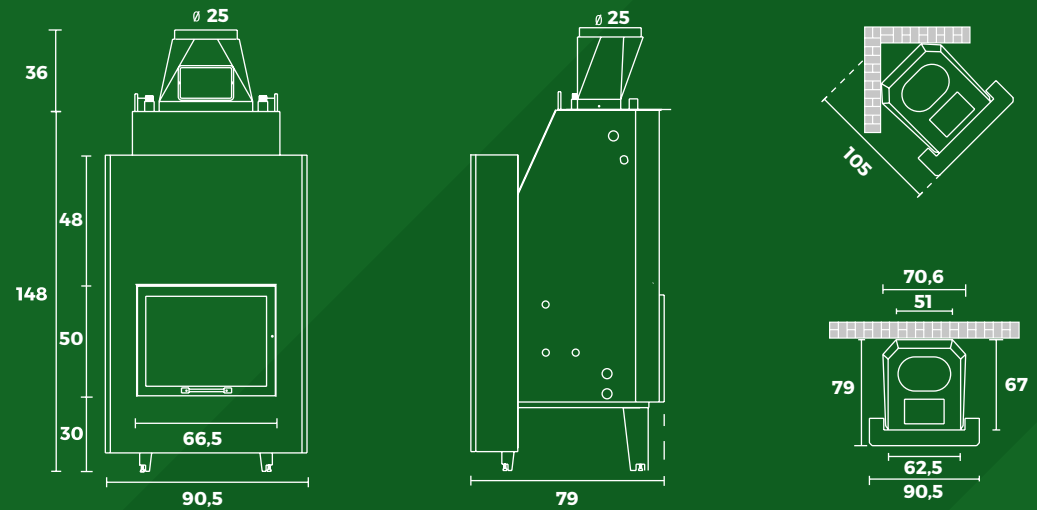
NORMA DI RIFERIMENTO		PROVA LABORATORIO	CAPACITÀ TERMICA POTENZIALE CONSIGLIATA			
CARATTERISTICHE TECNICHE	U.M.	EN13229	TES25	TES30	TES40	TES40L
Potenza termica al focolare	KW	30,0	26	30,0	32	34
Potenza termica nominale	KW	27,4	23,7	27,4	29,1	30,9
Potenza termica all'acqua	KW	19,3	16,6	19,3	20,5	21,8
Potenza termica all'ambiente	KW	8,1	7,1	8,1	8,6	9,1
Rendimento	%	91	91	91	91	91
Consumo circa	KG/H	7,1	6,2	7,1	7,6	8
Produzione acqua calda sanitaria (con temperatura a circa 65°) 10 lt/min in uscita	GRADI	55	55	55	55	55
Circuito elettrico	V/Hz	220/50	220/50	220/50	220/50	220/50
Superficie max riscaldabile circa	MQ	/	160	190	210	240
Capacità acqua termocamino	LT	/	112	132	152	170
Peso termocamino	KG	/	280	310	340	370
Diametro canna fumaria	CM	/	25	25	25	30

N. B. Per la valutazione dei consumi medi vanno sempre considerate anche zona climatica in cui è situato l'immobile, prestazione energetica (APE), caratteristiche dello specifico impianto e qualità del combustibile.

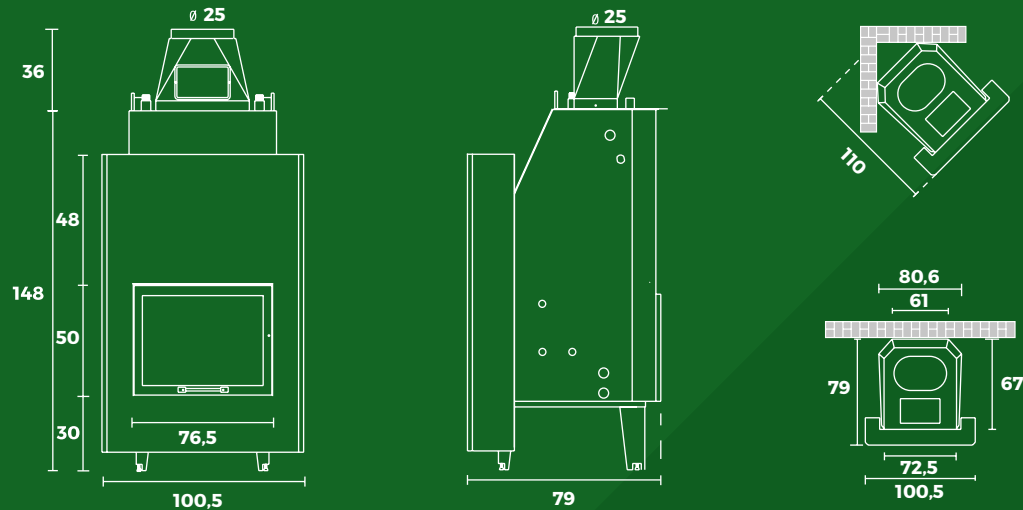
TERMOCAMINO A LEGNA SERIE ECO-STAR 25  
DIMENSIONI D'INGOMBRO > MISURE ESPRESSE IN CM



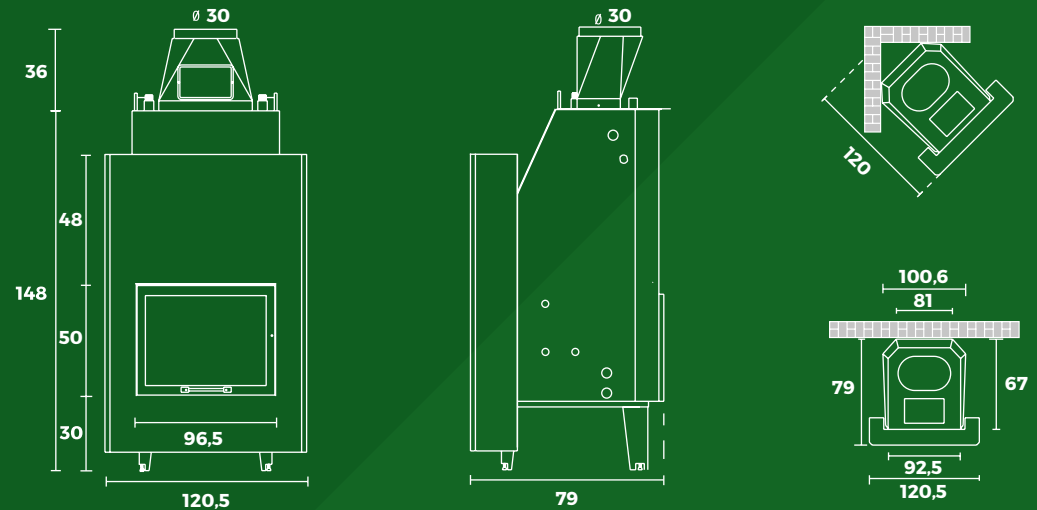
TERMOCAMINO A LEGNA SERIE ECO-STAR 30  
DIMENSIONI D'INGOMBRO > MISURE ESPRESSE IN CM



TERMOCAMINO A LEGNA SERIE ECO-STAR 40  
DIMENSIONI D'INGOMBRO > MISURE ESPRESSE IN CM



TERMOCAMINO A LEGNA SERIE ECO-STAR 40 L  
DIMENSIONI D'INGOMBRO > MISURE ESPRESSE IN CM



Le misure e i disegni sono puramente indicativi, il costruttore si riserva il diritto di modifica senza preavviso.