

Le principali caratteristiche sono:



Alto  
Rendimento



Bassi  
Consumi



Garanzia  
5 anni



Combustibili  
Granulari



Kit a  
Granulari



Trasporto  
allungabile  
fino a 3m



Possibile  
Gestione da remoto



Accensione  
Automatica

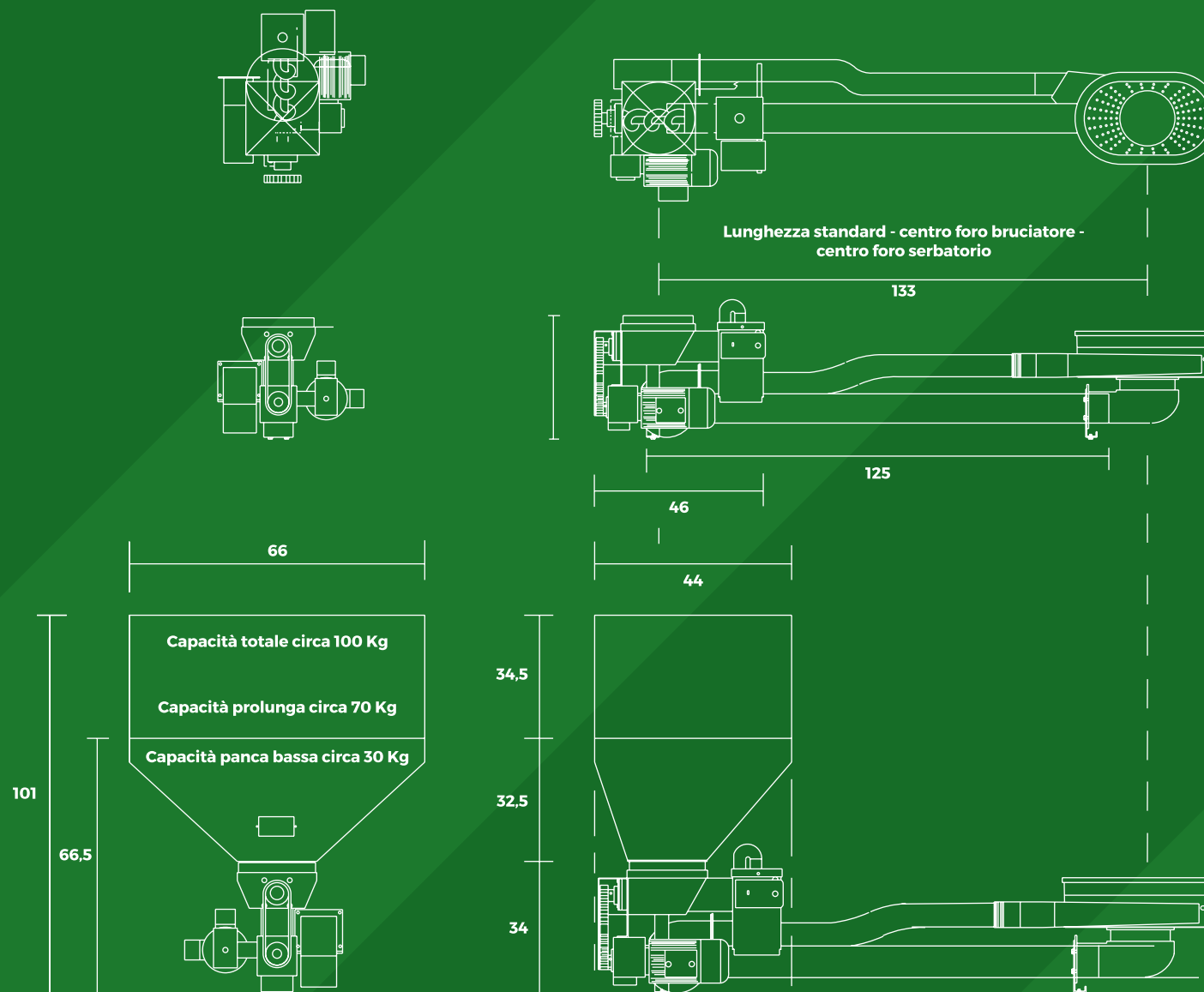
- A Sonda temperatura fumi
- B Centralina di comando
- C Inverter
- D Serbatoio combustibili granulari
- E Sensore di livello combustibile

- F Ventola
- G Bruciatore in ghisa
- H Motoriduttore
- I Servomotore a molla
- L Coclea in acciaio



Compresa nel kit di alimentazione verrà fornita al cliente una prolunga che permette di aumentare la capienza del contenitore (come foto a destra).





La lunghezza trasporto coclea standard (cm 133), può essere dimensionata in relazione alle esigenze di installazione. La distanza tra centro foro bruciatore e centro foro serbatoio potrà variare da un minimo di 80 cm ad un massimo di 300 cm

Le misure e i disegni sono puramente indicativi, il costruttore si riserva il diritto di modifica senza preavviso.